

SPV SPINTEC | HYDRAULISCHEN SPANNFUTTERN

Das größte Sortiment von hydraulischen Spannfütern auf dem Markt.



BOHREN

FRÄSEN

REIBEN

GEWINDEFRÄSEN

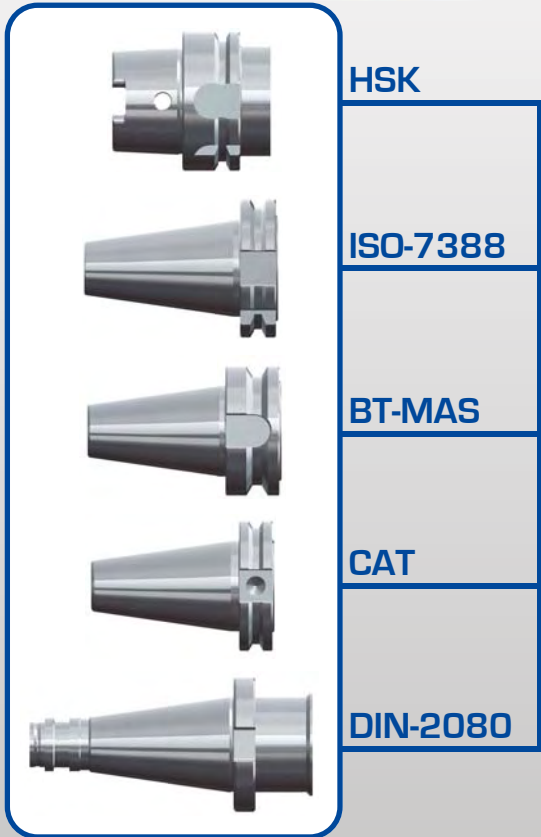


SPV SPINTEC's hydraulische Spannfüter bieten ihnen:

- Engere Bearbeitungstoleranzen
- Bessere Oberflächengüte
- Bis zu 50% längere Lebensdauer des Werkzeuges zu konventionellen Werkzeughalter-Systemen.
- Hohe Spannkraft. bsp. 320 Nm auf ein hydraulisches Spannfüter Ø 20mm
- Eine Rundlaufgenauigkeit von 0,003 mm oder besser
- Schnellere und einfacher Werkzeugwechsel. (ohne Sonderwerkzeug)
- Ausgewuchtet als Standard für 10.000 U/min. - auch als feingewuchtet lieferbar

Gesondert von unserem standard-programm können sie entscheiden wie ihr Futter aussehen soll.

Maximale stabilität mit
SPV Spintec's unvergleichbaren
Fräser-membran (+)



Extra kurzes Futter HCK+ für
bessere fräs-ergebnisse.
Fräsermembran (+) als Standard.
(Bsp. 600Nm bei Ø20)
HSK-A63, ISO-40 & BT-40



HCF
HCF+ Kurzes standardfutter
Kann mit Fräsermembran (+) geliefert werden



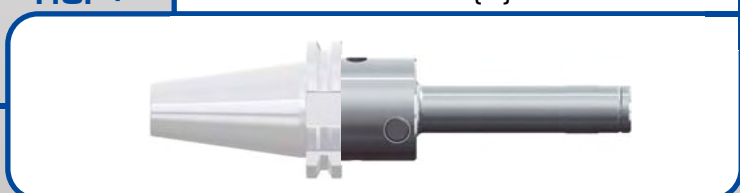
HCFL
HCFL+ Verlängertes Futter
Kann mit Fräsermembran (+) geliefert werden



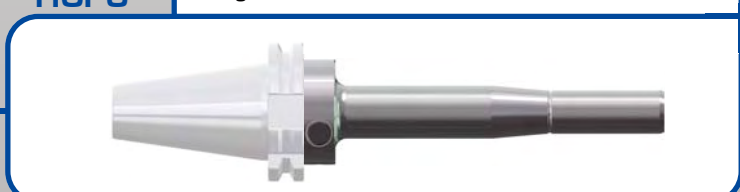
HCPK+ Konisches futter
mit Fräsermembran (+) als Standard



HCP+ Stiffutter in zwei verschiedenen Längen
mit Fräsermembran (+) als Standard



HCPS Extra schlanke Stiffutter in zwei verschiedenen
Längen mit Standardmembran



Alle Futter können mit unterschiedlichen Maschinen-
aufnahmen und als verlängerte Modelle bis 515 mm
entsprechend zu Ihren Anforderungen geliefert werden.
Lieferzeit: 2 Wochen

Zusätzlich fertigen wir für hydraulische Spannfutter für Ihren speziellen anwendungsfall an.